



In|Floor. Popolna čistoča



In|Floor HL53 serija tuš žlebov



HL053M



HL053P



Cenovno prijazen dizajn-tuš žleb
za površino in steno

HL053S Standard

In|Floor. Popolna čistoča

Najenostavnejše čiščenje, ekskluzivni dizajn ter integriran prečni naklon za perfektno odvodnjavanje

- Postavlja poudarek dizajnu in kvaliteti
 - Integriran prečni naklon za perfektno odvodnjavanje
 - Površinski, zunanji odvod vode zagotavlja enostavno čiščenje
 - Smradna zapora: zbira nesnago, je kompletno snemljiva in s tem optimalna za čiščenje
 - Prilagodljivost po dolžini
 - Enostavna vgradnja in enostavno tesnjenje
- Odtočna proga: na nivo keramike se vgradi kompletno nad nivojem izolacije
Tesnilna manšeta: s samo enim klikom fleksibilno vstavljava tesno v ohišje odtoka za izolacijske trakove in spojilive izolacije po ÖNORM B 3407
- Ustreznost za gradbišča: variabilno pozicioniranje odtočnega nastavka, ločeno pakirane tesnilne manšete za predajo keramičarjem (ni ovir pri nanosu estriha, ostajajo čiste in brez gub do navezave na izolacijo)

Tehnični podatki

Gradbeni višini: 90 mm / 65 mm

Višina zaporne vode: 50 mm / 30 mm

Odtočna kapaciteta: 0,8 l / s / 0,4 l / s

Ustrezen za talne obloge:

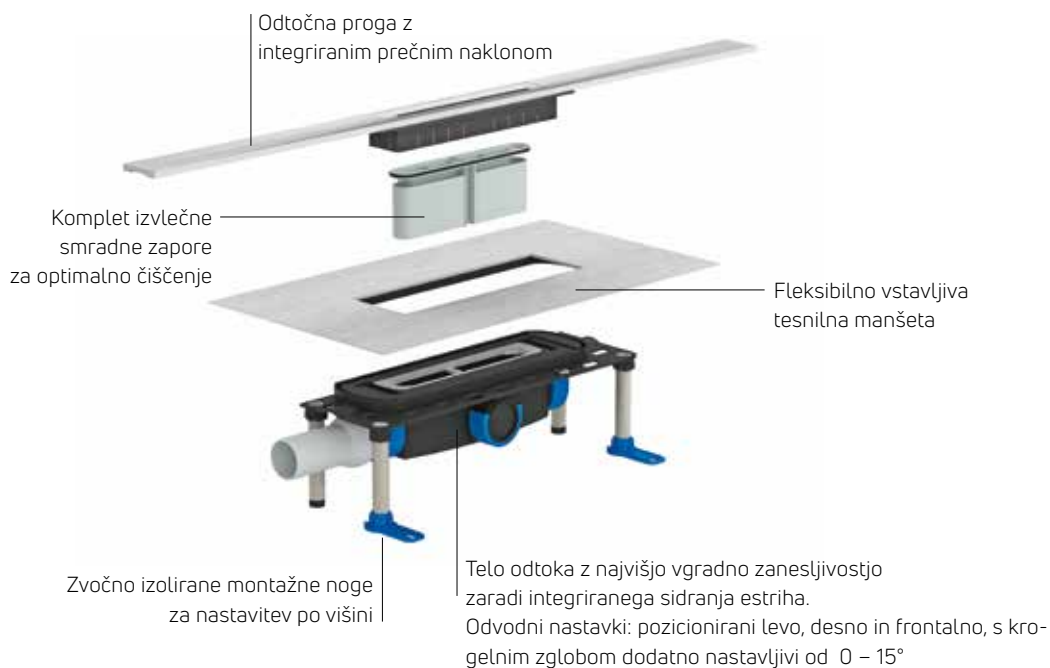
HL053P(M): 10 – 32 mm (vklj. s slojem lepila)

HL053S: 12 – 32 mm (vklj. s slojem lepila)

Dolžine:

HL053P(M): 800 – 1500 mm (skrajšljivo)

HL053S: 900, 1000 und 1200 mm (skrajšljivo)



Variante materiala

HL053S Standardno mat nerjaveče jeklo, zarobljeno





HL053P Nerjaveče jeklo svetleče polirano





HL053M Nerjaveče jeklo motno satinirano



Vgradno telo:	Dobavljivo za novogradnje kot „normalna“ varianta (HL53K), ali kot „nizka“ varianta (HL53KF) za prenove. Odtočno telo za montažo na površino ali k steni z integriranim sidranjem estriha, odtočnim nastavkom, pozicioniranim levo, desno ali na sredino, fleksibilno vstavljivo tesnilno manšeto, po višini nastavljive montažne noge in snemljivo smradno zaporo.				
Art. št.	Gradbena višina (Od osnovne betonske plošče do gornjega roba estriha)	Odtočna kapaciteta	Smradna zapora	Priključek	Produkt
HL53K	90mm - 143mm	0,8l/s	50mm	DN50	
HL53KF	65mm - 143mm	0,4l/s	30mm	DN40	

Odtočni profil: „Standard“	Odtočni profil iz robljenega nerjavečega jekla V2A, z integriranim prečnim naklonom, dobavljiv v dolžinah 900mm, 1000mm in 1200mm, širine 55mm, višine 8mm. Krajša se lahko obojestransko z nerjavečo jekleno rezalno ploščo. Za debelino oblog od 12 - 32mm (stena - debelina obloge 12 - 24mm) vklj. s slojem lepila.			
Art. št.	Površina	Dolžina	Produkt	
HL053S/90	Mat	900mm		
HL053S/100		1000mm		
HL053S/120		1200mm		

Odtočni profil: „Design“	Nerjaveče jeklo V2A, z integriranim prečnim naklonom, dobavljiv v različnih dolžinah, širine 55mm, višine 6mm. Krajša se lahko obojestransko z nerjavečo jekleno rezalno ploščo za max. 50mm. Za debelino oblog od 0 - 32mm (stena - debelina obloge 12 - 24mm) vklj. s slojem lepila.			
Art. št.	Površina	Dolžina	Produkt	
HL053M/80	Mat	800mm		
HL053M/85		850mm		
HL053M/90		900mm		
HL053M/95		950mm		
HL053M/100		1000mm		
HL053M/110		1100mm		
HL053M/120		1200mm		
HL053M/130		1300mm		
HL053M/140		1400mm		
HL053M/150		1500mm		
HL053P/80	Poliran	800mm		
HL053P/85		850mm		
HL053P/90		900mm		
HL053P/95		950mm		
HL053P/100		1000mm		
HL053P/110		1100mm		
HL053P/120		1200mm		
HL053P/130		1300mm		
HL053P/140		1400mm		
HL053P/150		1500mm		



HL Hutterer & Lechner GmbH
 Brauhausgasse 3-5
 A-2325 Himberg, Austria
 T: +43 / (0)2235 / 862 91-0
 F: +43 / (0)2235 / 862 91-31
 office@hutterer-lechner.com
 www.hutterer-lechner.com